

計画平面図 S=1:500

点名	X座標	Y座標	Z座標 (TP)
H26-201	104908.977	95407.869	
H26-202	104468.402	95805.719	64.774
H26-301	104701.790	95673.016	
T-1	104503.213	95905.235	
T-2	104477.083	95831.780	
T-3	104463.560	95865.875	
T-4	104435.010	95883.112	
T-5	104404.725	95976.316	
T-6	104387.485	95900.532	
T-7	104376.976	95926.646	
T-8	104371.732	95949.795	
T-9	104340.147	95950.492	
T-10	104311.029	95933.171	
T-11	104277.834	95935.704	118.868
T-12	104275.781	95905.822	111.695
T-13	104291.694	95890.610	107.538
T-14	104318.110	95887.923	101.619
T-15	104343.977	95874.251	97.243
T-16	104379.338	95860.000	90.158
T-17	104410.196	95819.070	82.425
T-18	104446.725	95816.840	74.103
T-19	104300.186	95899.794	
T-20	104327.904	95896.835	
T-21	104346.279	95893.375	
T-22	104367.406	95907.167	
T-23	104424.237	95702.826	

工事	距離	床面高	工事	工事	工事	工事	工事
流路工	9 000	12 000	渓流保全工 (流路工、帯工)	57 500	流路工 (取り合わせ部)	34 500	砂防堰堤工
700 8 300	700 9 300	2 000 8 800	700 11 300	700 11 300	700 11 300	700 11 300	28 500
							6 000

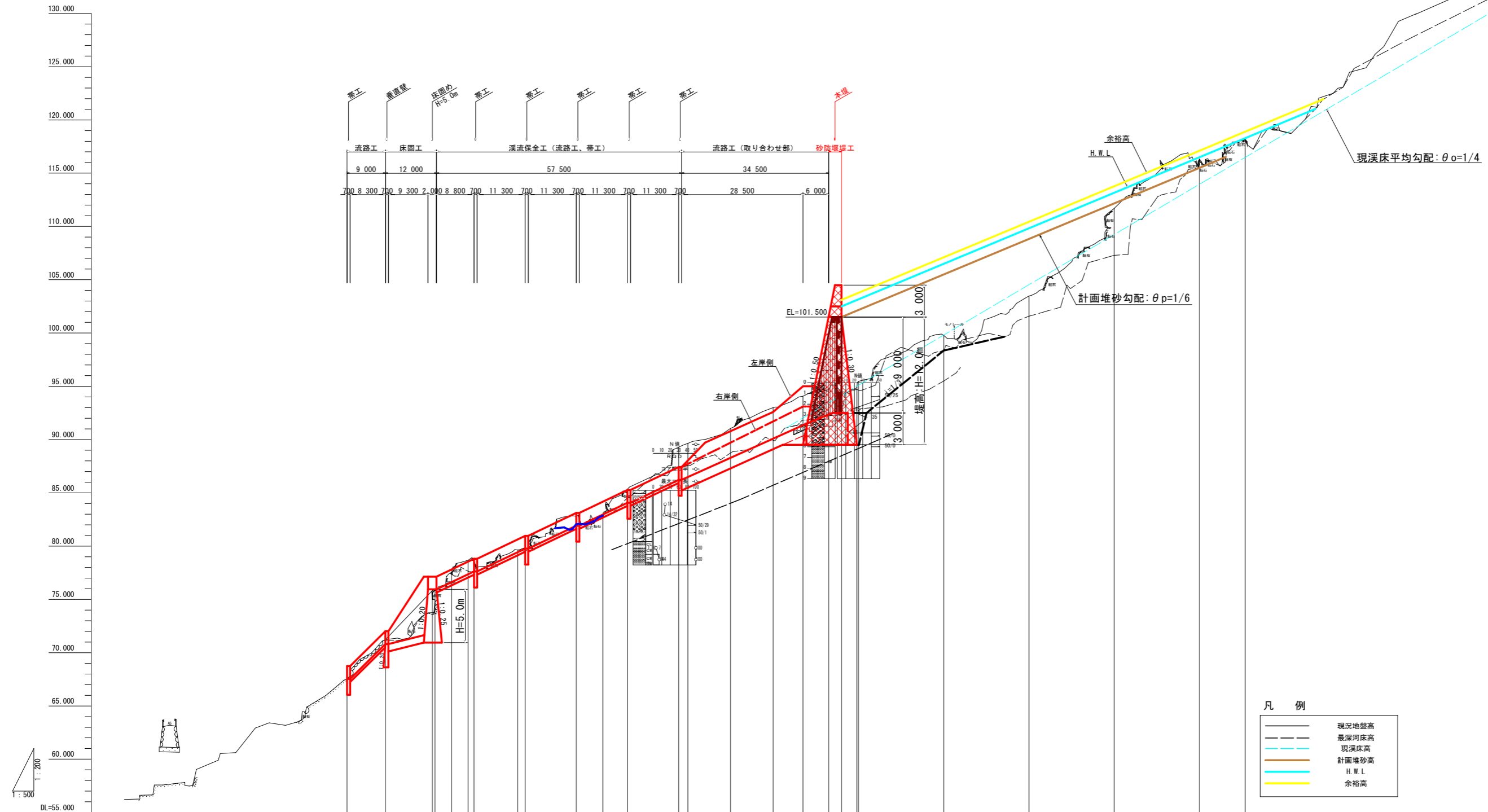
補助基準点 A=0.26km²
透過型堰堤工
堤高：H=12.0m, 堤長：L=87.0m

凡例	
計画入心堤	(Red outline)
計画堆砂高	(Orange outline)
H.W.L	(Cyan line)
余裕高	(Yellow outline)



実施設計図面	
工事名	R3徳土 前山谷 勝・中角 砂防工事 (1)
路線名等	前山谷
工事箇所	勝浦郡勝浦町中角字前山 (第1分割)
図面名	計画平面図
縮尺	1/500
図面番号	1 / 8
会社名	
事業者名	徳島県東部農土整備局<徳島>

計画縦断面図 V=1:200
H=1:500



凡例

— (Black line)	現況地盤高
- - - (Dashed line)	最深河床高
- · - · - (Dash-dot line)	現況河床高
— (Red line)	計画堆砂高
— (Blue line)	H.W.L
— (Yellow line)	余裕高

計画河床高		67.540	70.810	75.940	77.616	79.768	81.920	84.072	86.224	88.376	90.528	91.356	101.500	101.500	67.540	67.540	67.540						
最深河床高		67.540	71.171	75.821	77.640	79.596	82.096	84.596	87.096	89.596	91.096	91.432	91.844	92.784	94.716	107.300	115.596	117.996					
地盤高		67.540	71.226	75.876	77.594	79.650	82.050	84.550	87.050	89.550	91.050	91.071	94.700	94.472	94.891	99.776	102.476	111.700	116.330	118.200			
追加距離		0.000	9.000	20.000	24.511	31.300	41.000	53.000	60.000	66.800	77.800	80.000	90.000	110.000	116.000	119.000	180.000	190.000	200.000	210.720			
単距離		0.000	9.000	11.000	3.879	3.879	10.200	12.000	6.200	5.800	12.000	2.200	10.000	10.000	7.000	3.000	3.000	20.000	20.000	20.000	10.720		
測点		BP	NO.0+9.00	NO.1	SP.1	NO.1+9.00	NO.2	NO.2+15.00	NO.3	NO.3+5.00	NO.3+15.00	NO.4	NO.4+10.00	NO.5	NO.5+7.00	NO.5+15.00	NO.5+18.00	NO.6	NO.7	NO.8	NO.9	NO.10	IP.2
曲線				IP.1 R=20.000 CL=750		1A=22°12'04" L=3.924 SL=13.811																IP.2 1A=26°38'20"	

実施設計図面

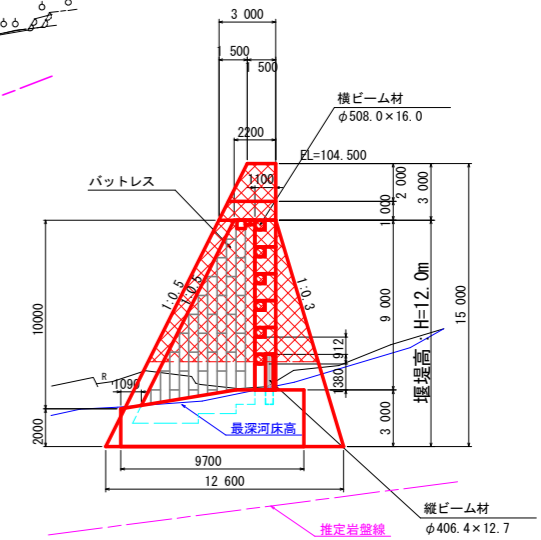
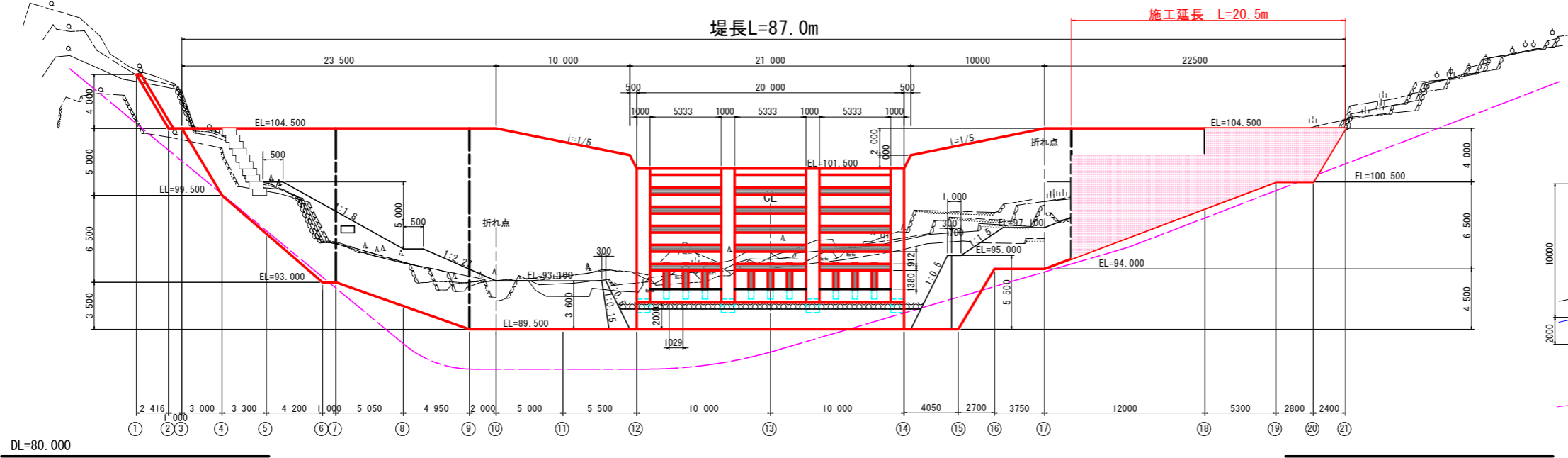
工事名	R3徳土 前山谷 勝・中角 砂防工事 (1)		
路線名等	前山谷		
工事箇所	勝浦郡勝浦町中角字前山 (第1分割)		
図面名	計画平面図		
縮尺	H=1/500 V=1/200	図面番号	2 / 8
会社名			
事業者名	徳島県東部県土整備局<徳島>		

砂防堰堤構造図 S=1:200

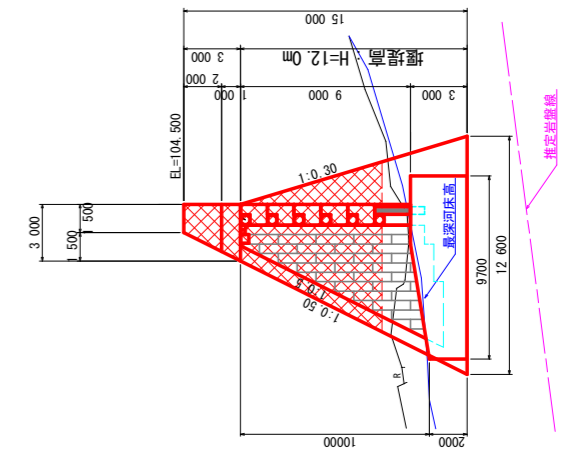
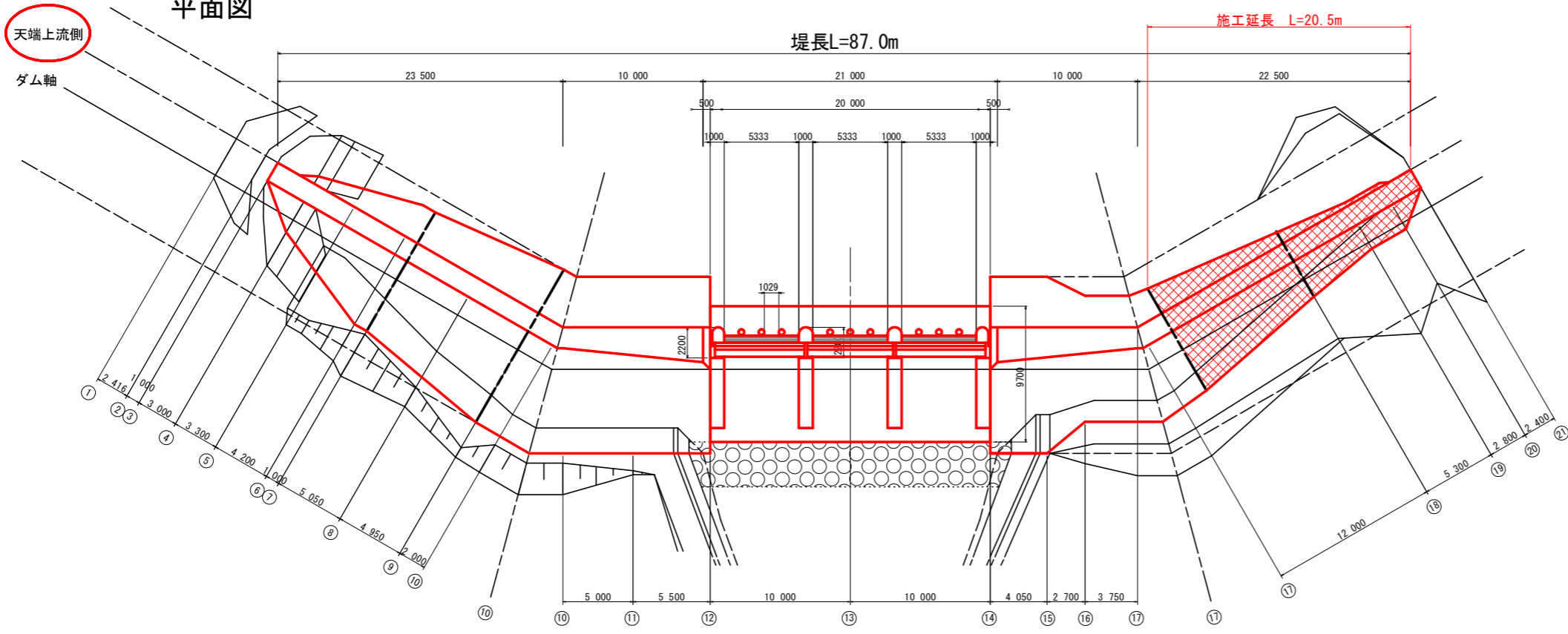
- 上流側 NO.5+19.60
②E=95.221
- 天端上流側 NO.5+16.00
②E=94.852
- ダム軸 NO.5+13.000
②E=94.725
- 下流側 NO.5+7.00
②E=94.054
- 推定岩盤線

正面図

側面図



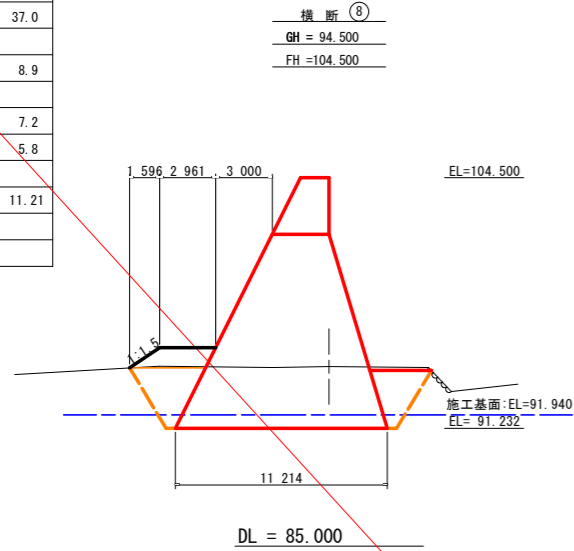
平面図



実施設計図面

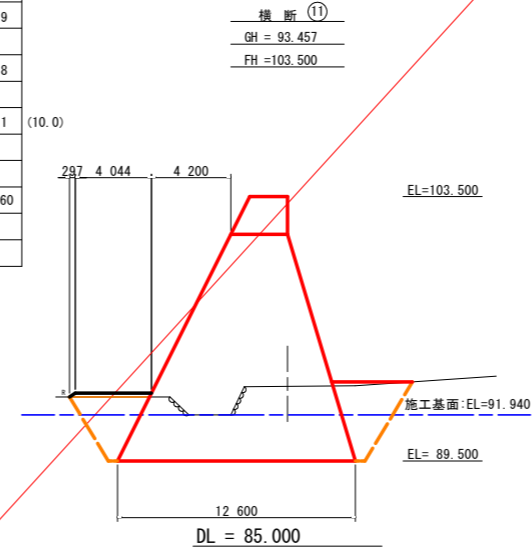
工事名	R3徳士 前山谷 勝・中角 砂防工事(1)		
路線名等	前山谷		
工事箇所	勝浦郡勝浦町中角字前山(第1分割)		
図面名	砂防堰堤構造図		
縮尺	1/200	図面番号	3 / 8
会社名			
事業者名	徳島県東部県土整備局<徳島>		

名称	規格	数量
盛土		3.7
掘削土砂 (H ≥ 5.0m)		
掘削土砂 (H < 5.0m)		37.0
掘削軟岩 I (H ≥ 5.0m)		
床堀土砂		8.9
床堀軟岩 I		
埋戻 B		7.2
埋戻 C		5.8
埋戻 D		
基面整正		11.21
岩盤清掃		
取壊し	無筋コンクリート	



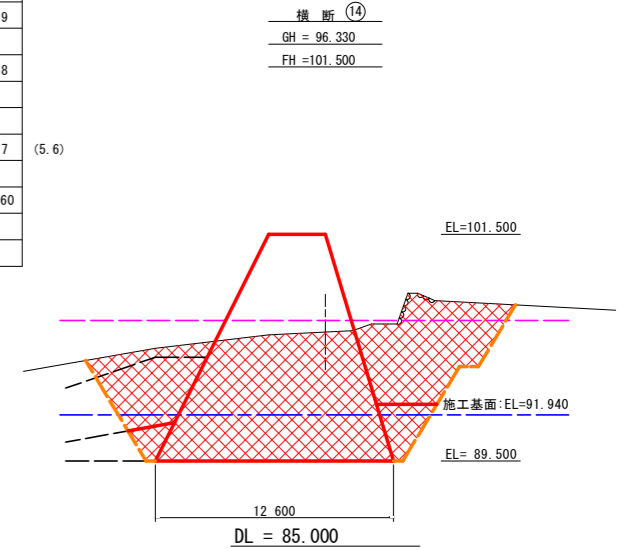
名称	規格	数量
盛土		0.8
掘削土砂 (H ≥ 5.0m)		
掘削土砂 (H < 5.0m)		18.9
掘削軟岩 I (H ≥ 5.0m)		
床堀土砂		36.8
床堀軟岩 I		
埋戻 B		8.1
埋戻 C		
埋戻 D		
基面整正		12.60
岩盤清掃		
取壊し	無筋コンクリート	

※ () は、上流側埋戻



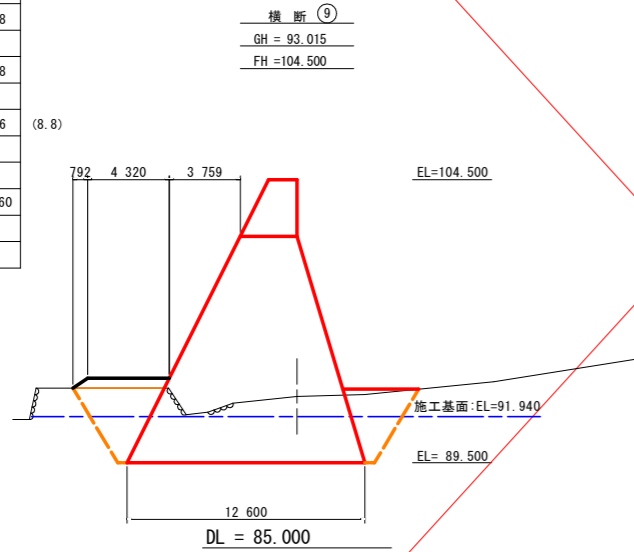
名称	規格	数量
盛土		
掘削土砂 (H ≥ 5.0m)		6.1
掘削土砂 (H < 5.0m)		81.9
掘削軟岩 I (H ≥ 5.0m)		
床堀土砂		36.8
床堀軟岩 I		
埋戻 B		
埋戻 C		2.7
埋戻 D		
基面整正		12.60
岩盤清掃		
取壊し	無筋コンクリート	

※ () は、上流側埋戻



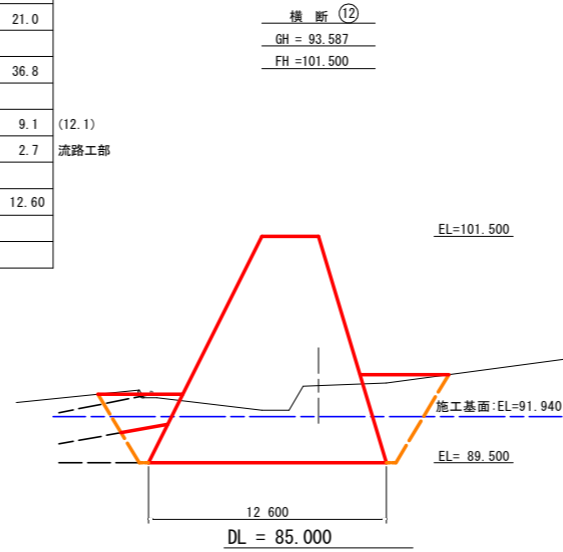
名称	規格	数量
盛土		2.4
掘削土砂 (H ≥ 5.0m)		
掘削土砂 (H < 5.0m)		18.8
掘削軟岩 I (H ≥ 5.0m)		
床堀土砂		36.8
床堀軟岩 I		
埋戻 B		10.6
埋戻 C		
埋戻 D		
基面整正		12.60
岩盤清掃		
取壊し	無筋コンクリート	

※ () は、上流側埋戻



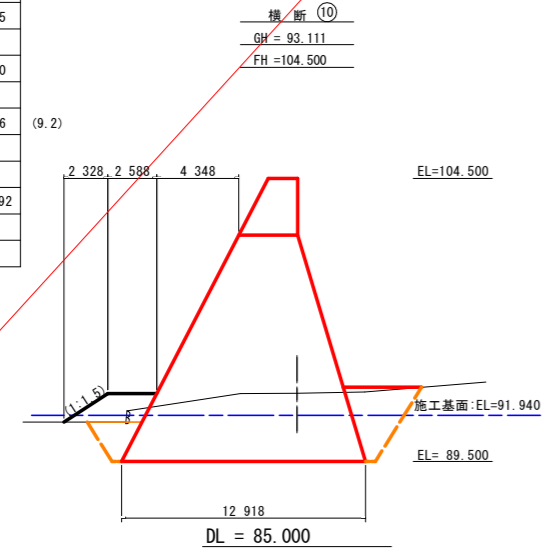
名称	規格	数量
盛土		
掘削土砂 (H ≥ 5.0m)		21.0
掘削土砂 (H < 5.0m)		
掘削軟岩 I (H ≥ 5.0m)		
床堀土砂		36.8
床堀軟岩 I		
埋戻 B		9.1
埋戻 C		2.7
埋戻 D		
基面整正		12.60
岩盤清掃		
取壊し	無筋コンクリート	

※ () は、上流側埋戻



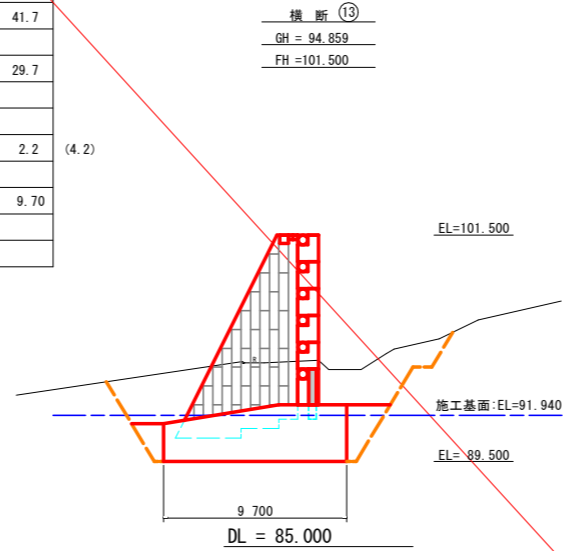
名称	規格	数量
盛土		5.0
掘削土砂 (H ≥ 5.0m)		
掘削土砂 (H < 5.0m)		15.5
掘削軟岩 I (H ≥ 5.0m)		
床堀土砂		37.0
床堀軟岩 I		
埋戻 B		3.6
埋戻 C		
埋戻 D		
基面整正		12.92
岩盤清掃		
取壊し	無筋コンクリート	

※ () は、上流側埋戻

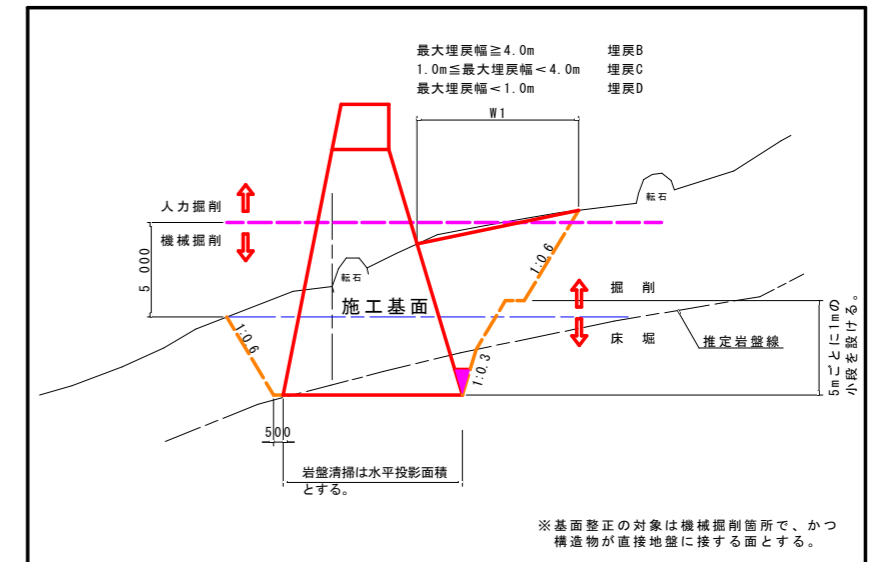


名称	規格	数量
盛土		
掘削土砂 (H ≥ 5.0m)		
掘削土砂 (H < 5.0m)		41.7
掘削軟岩 I (H ≥ 5.0m)		
床堀土砂		29.7
床堀軟岩 I		
埋戻 B		
埋戻 C		2.2
埋戻 D		
基面整正		9.70
岩盤清掃		
取壊し	無筋コンクリート	

※ () は、上流側埋戻



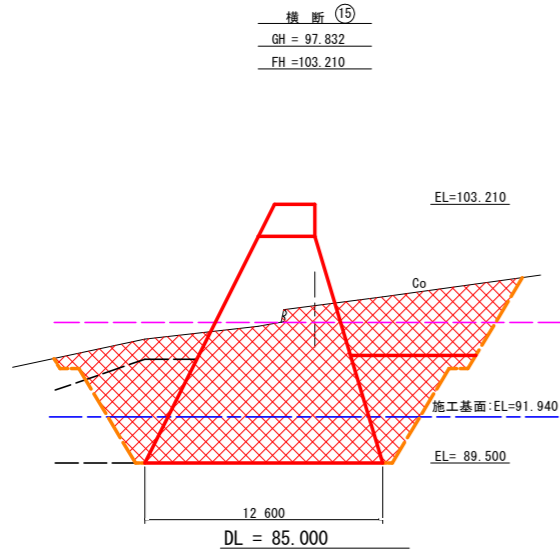
土工算出要領図 (一般図)



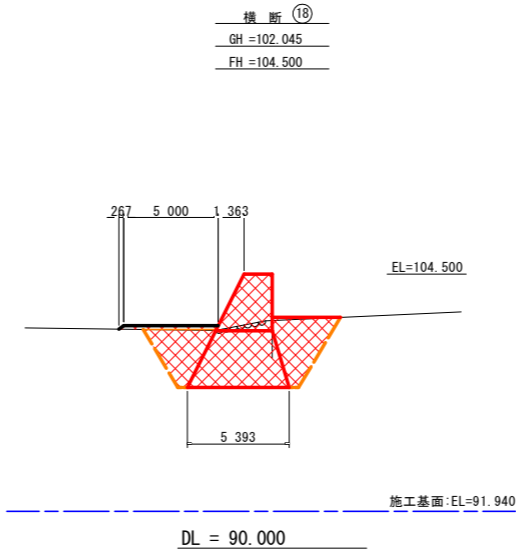
実施設計図面

工事名	R3徳土 前山谷 勝・中角 砂防工事 (1)		
路線名等	前山谷		
工事箇所	勝浦郡勝浦町中角前山 (第1分割)		
図面名	土工算出用横断面図 (本堤-2)		
縮尺	1/200	図面番号	4 / 8
会社名			
事業者名	徳島県東部県土整備局 <徳島>		

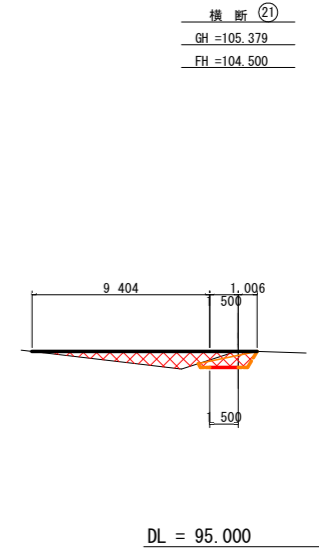
名称	規格	数量
盛土		
掘削	土砂 (H \geq 5.0m)	17.5
掘削	土砂 (H<5.0m)	91.4
掘削	軟岩 I (H \geq 5.0m)	
床堀	土砂	36.8
床堀	軟岩 I	
埋戻	B	18.2
埋戻	C	
埋戻	D	
基面整正		12.6
岩盤清掃		
取壊し	無筋コンクリート	



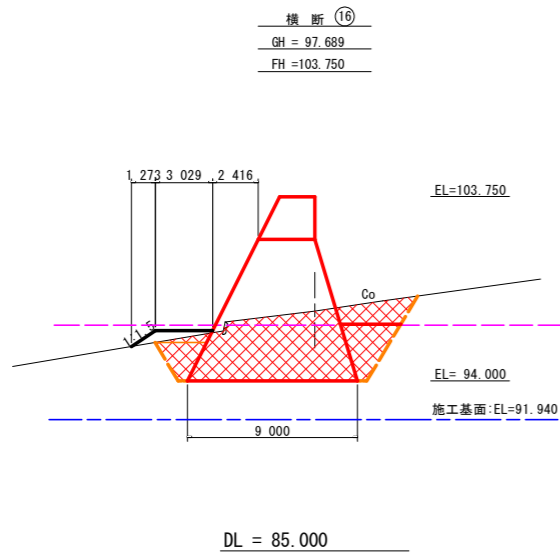
名称	規格	数量
盛土		1.0
掘削	土砂 (H \geq 5.0m)	27.7
掘削	土砂 (H<5.0m)	
掘削	軟岩 I (H \geq 5.0m)	
床堀	土砂	
床堀	軟岩 I	
埋戻	B	
埋戻	C	6.7
埋戻	D	
基面整正		5.39
岩盤清掃		
取壊し	無筋コンクリート	



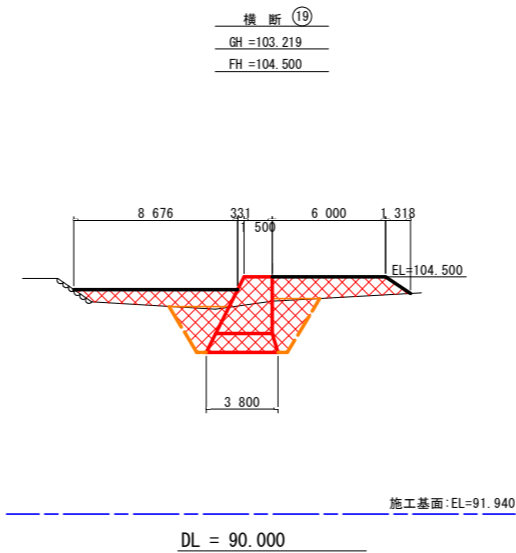
名称	規格	数量
盛土		5.4
掘削	土砂 (H \geq 5.0m)	1.8
掘削	土砂 (H<5.0m)	
掘削	軟岩 I (H \geq 5.0m)	
床堀	土砂	
床堀	軟岩 I	
埋戻	B	
埋戻	C	1.4
埋戻	D	
基面整正		1.50
岩盤清掃		
取壊し	無筋コンクリート	



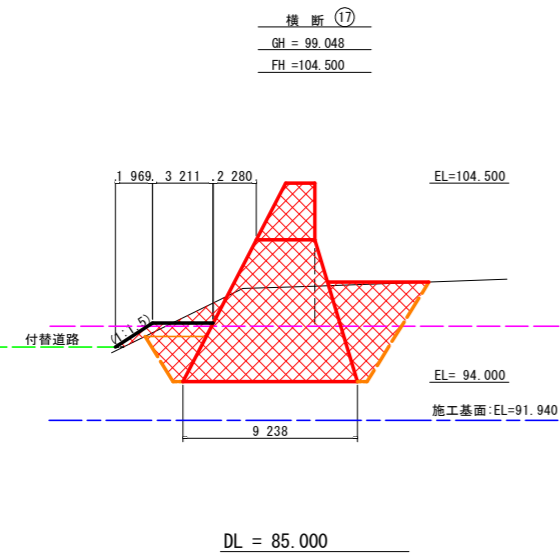
名称	規格	数量
盛土		2.2
掘削	土砂 (H \geq 5.0m)	7.8
掘削	土砂 (H<5.0m)	32.1
掘削	軟岩 I (H \geq 5.0m)	
床堀	土砂	
床堀	軟岩 I	
埋戻	B	
埋戻	C	3.3
埋戻	D	
基面整正		9.00
岩盤清掃		
取壊し	無筋コンクリート	



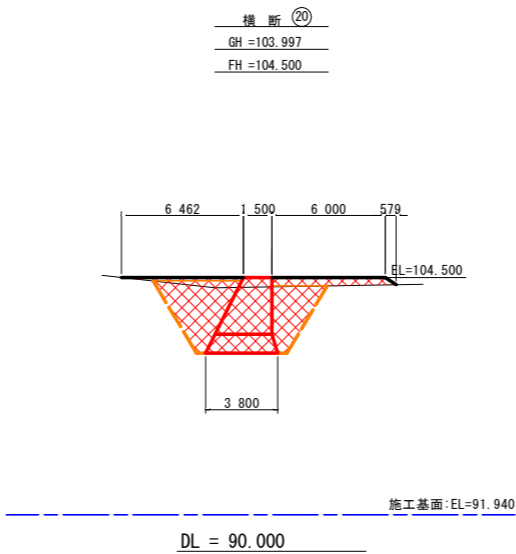
名称	規格	数量
盛土		13.7
掘削	土砂 (H \geq 5.0m)	16.1
掘削	土砂 (H<5.0m)	
掘削	軟岩 I (H \geq 5.0m)	
床堀	土砂	
床堀	軟岩 I	
埋戻	B	
埋戻	C	4.5
埋戻	D	
基面整正		3.80
岩盤清掃		
取壊し	無筋コンクリート	



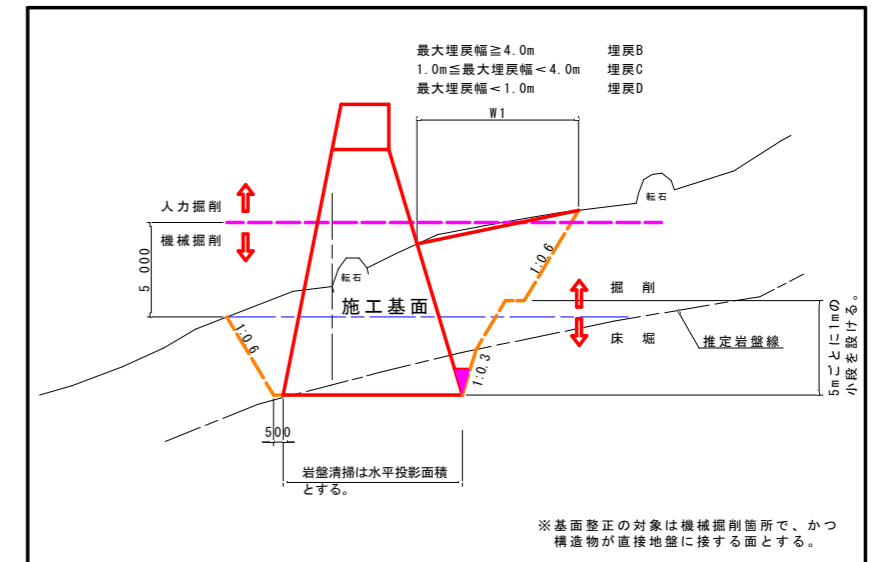
名称	規格	数量
盛土		2.9
掘削	土砂 (H \geq 5.0m)	23.6
掘削	土砂 (H<5.0m)	35.1
掘削	軟岩 I (H \geq 5.0m)	
床堀	土砂	
床堀	軟岩 I	
埋戻	B	(15.5)
埋戻	C	4.5
埋戻	D	
基面整正		9.24
岩盤清掃		
取壊し	無筋コンクリート	



名称	規格	数量
盛土		3.7
掘削	土砂 (H \geq 5.0m)	24.6
掘削	土砂 (H<5.0m)	
掘削	軟岩 I (H \geq 5.0m)	
床堀	土砂	
床堀	軟岩 I	
埋戻	B	
埋戻	C	9.9
埋戻	D	
基面整正		3.80
岩盤清掃		
取壊し	無筋コンクリート	



土工算出要領図 (一般図)

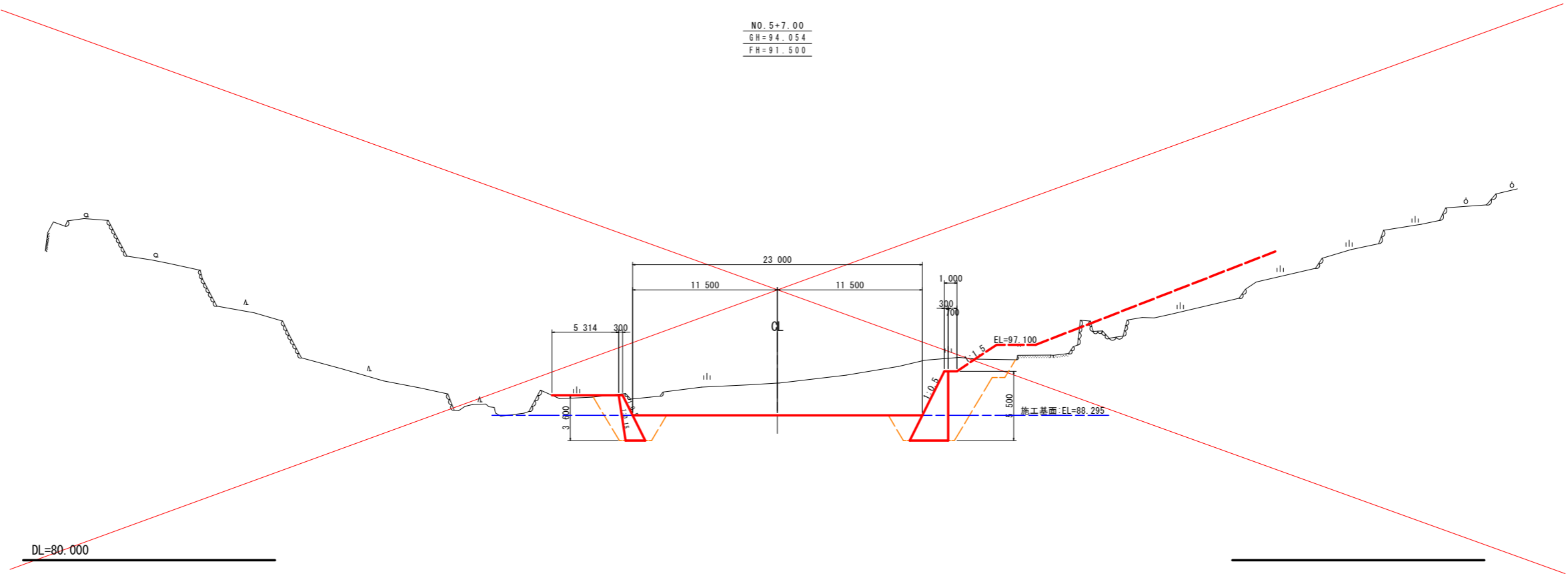


実施設計図面

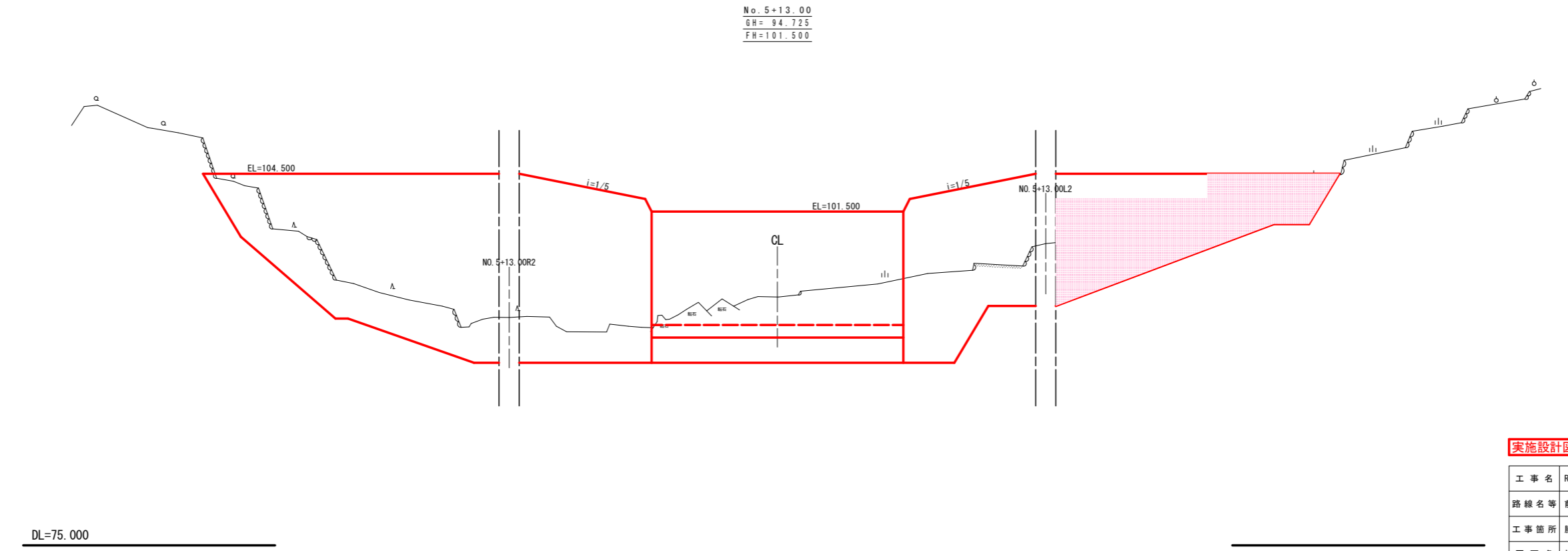
工事名	R3徳土 前山谷 勝・中角 砂防工事 (1)		
路線名等	前山谷		
工事箇所	勝浦郡勝浦町中角前山 (第1分割)		
図面名	土工算出用横断面図 (本堤-3)		
縮尺	1/200	図面番号	5 / 8
会社名			
事業者名	徳島県東部県土整備局<徳島>		

名称	規格	数量
盛土		
掘削	土砂 (H \geq 5.0m)	
掘削	土砂 (H<5.0m)	90.5
掘削	軟岩 I (H \geq 5.0m)	
掘削	軟岩 I (H<5.0m)	
床掘	土砂	18.0
床掘	軟岩 I	
埋戻	B	15.8
埋戻	C	5.4
埋戻	D	
基面整正		4.61
岩盤清掃		
取壊し	石積み	0.20
取壊し	コンクリート(無筋)	

NO. 5+7.00
GH=94.054
FH=91.500

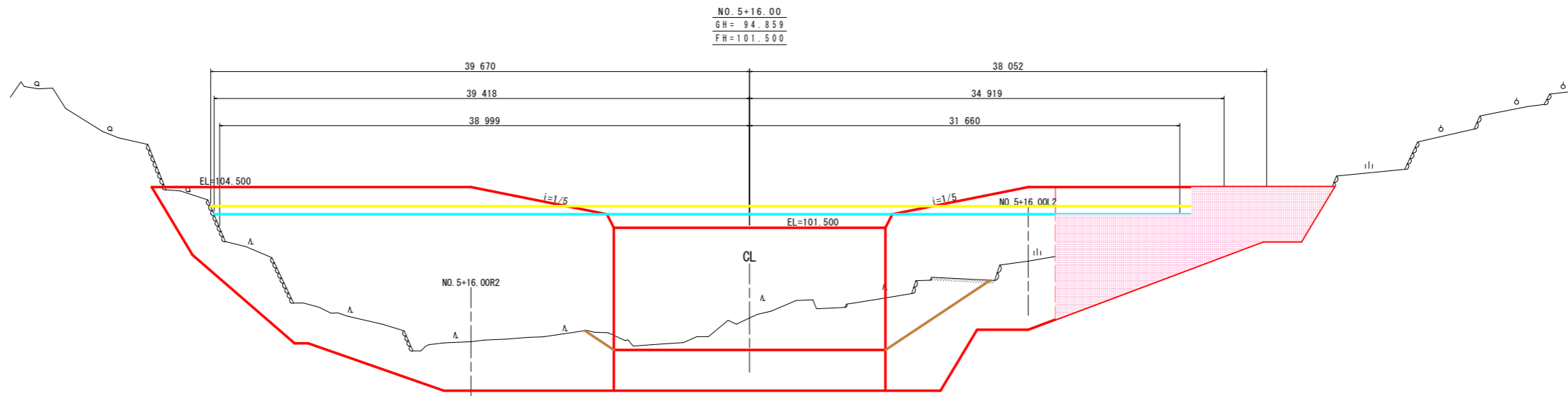


No. 5+13.00
GH=94.725
FH=101.500



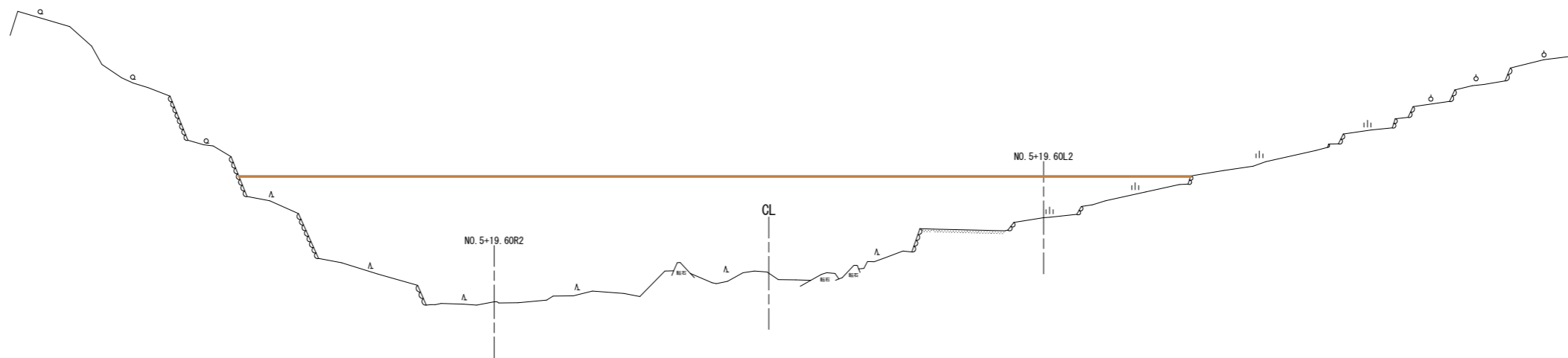
実施設計図面

工事名	R3徳土 前山谷 勝・中角 砂防工事(1)		
路線名等	前山谷		
工事箇所	勝浦郡勝浦町中角字前山(第1分割)		
図面名	横断面(砂防施設-4)		
縮尺	1/200	図面番号	6 / 8
会社名			
事業者名	徳島県東部県土整備局<徳島>		



DL=75.000

NO. 5+19.60
GH=95.221
FH=102.100



DL=80.000

実施設計図面

工事名	R3徳土 前山谷 勝・中角 砂防工事(1)		
路線名等	前山谷		
工事箇所	勝浦郡勝浦町中角字前山(第1分割)		
図面名	横断面(砂防施設-5)		
縮尺	1/200	図面番号	7 / 8
会社名			
事業者名	徳島県東部農土整備局<徳島>		

点名	X座標	Y座標	点名	X座標	Y座標	点名	X座標	Y座標	点名	X座標	Y座標
1	104394.694	95931.681	29	104320.807	95862.592	57	104402.686	95861.379	85	104422.589	95846.405
2	104362.375	95928.700	30	104323.222	95864.010	58	104401.107	95858.596	86	104421.602	95844.666
3	104365.680	95921.224	31	104335.528	95873.262	59	104391.279	95864.173	87	104434.499	95851.896
4	104365.688	95920.224	32	104336.632	95874.147	60	104390.292	95862.434	88	104434.407	95851.182
5	104367.512	95910.237	33	104338.185	95876.884	61	104404.282	95862.773	89	104434.139	95849.109
6	104367.545	95905.826	34	104338.344	95879.899	62	104403.295	95861.034	90	104435.130	95848.981
7	104361.173	95894.598	35	104340.344	95883.423	63	104413.123	95855.456	91	104435.014	95848.079
8	104360.477	95894.993	36	104342.170	95882.386	64	104411.543	95852.673	92	104442.964	95844.841
9	104352.041	95899.780	37	104360.742	95887.485	65	104401.716	95858.251	93	104442.553	95841.668
10	104350.215	95900.817	38	104362.307	95896.597	66	104400.729	95856.511	94	104434.041	95840.561
11	104354.920	95909.108	39	104381.813	95873.225	67	104414.719	95856.850	95	104433.924	95839.659
12	104354.912	95910.144	40	104380.234	95870.441	68	104413.732	95855.111	96	104432.932	95839.787
13	104355.888	95920.151	41	104374.089	95870.757	69	104423.559	95849.534	97	104432.664	95837.714
14	104355.881	95921.151	42	104357.264	95873.527	70	104421.980	95846.751	98	104432.571	95837.000
15	104357.775	95928.666	43	104349.697	95874.376	71	104412.152	95852.328	99	104444.177	95848.758
16	104358.366	95929.870	44	104347.305	95875.733	72	104411.165	95850.588	100	104444.084	95848.044
17	104358.353	95931.670	45	104383.409	95874.618	73	104425.155	95850.928	101	104444.351	95846.678
18	104350.606	95877.599	46	104382.422	95872.879	74	104424.168	95849.188	102	104443.658	95844.751
19	104351.302	95877.204	47	104392.250	95867.302	75	104428.650	95847.041	103	104451.889	95843.686
20	104349.302	95873.680	48	104390.670	95864.519	76	104432.516	95852.153	104	104452.840	95845.580
21	104346.013	95872.442	49	104380.843	95870.096	77	104432.423	95851.439	105	104452.584	95843.596
22	104343.269	95867.608	50	104379.855	95868.357	78	104430.799	95848.624	106	104452.173	95840.423
23	104339.772	95866.054	51	104393.846	95868.696	79	104431.758	95846.295	107	104451.916	95838.439
24	104325.146	95860.733	52	104392.858	95866.956	80	104431.347	95843.121	108	104451.479	95840.513
25	104322.732	95859.315	53	104395.984	95865.183	81	104430.588	95837.257	109	104443.689	95841.561
26	104319.649	95859.825	54	104396.824	95864.016	82	104430.680	95837.971	110	104443.247	95841.578
27	104318.890	95861.118	55	104398.563	95863.029	83	104429.826	95841.107	111	104443.083	95840.309
28	104320.442	95862.030	56	104399.099	95863.415	84	104427.636	95844.006	112	104442.991	95839.594

基準点座標

点名	X座標	Y座標	Z座標(IP)
H26-201	104908.977	95407.869	
H26-202	104468.402	95805.719	64.774
H26-301	104701.790	95673.016	
T-1	104503.213	95805.285	
T-2	104477.083	95831.780	
T-3	104463.560	95865.875	
T-4	104435.010	95883.112	
T-5	104404.725	95876.316	
T-6	104387.485	95900.332	
T-7	104376.976	95926.646	
T-8	104371.732	95949.795	
T-9	104340.147	95950.492	
T-10	104311.029	95943.777	
T-11	104277.834	95935.704	118.868
T-12	104275.781	95905.922	111.695
T-13	104291.694	95890.910	107.538
T-14	104318.110	95887.923	101.619
T-15	104343.371	95914.251	97.243
T-16	104379.338	95860.000	90.158
T-17	104410.196	95819.070	82.425
T-18	104446.725	95816.840	74.103
T-19	104500.166	95899.794	
T-20	104327.904	95886.835	
T-21	104346.279	95893.375	
T-22	104367.406	95907.167	
T-23	104424.237	95702.826	

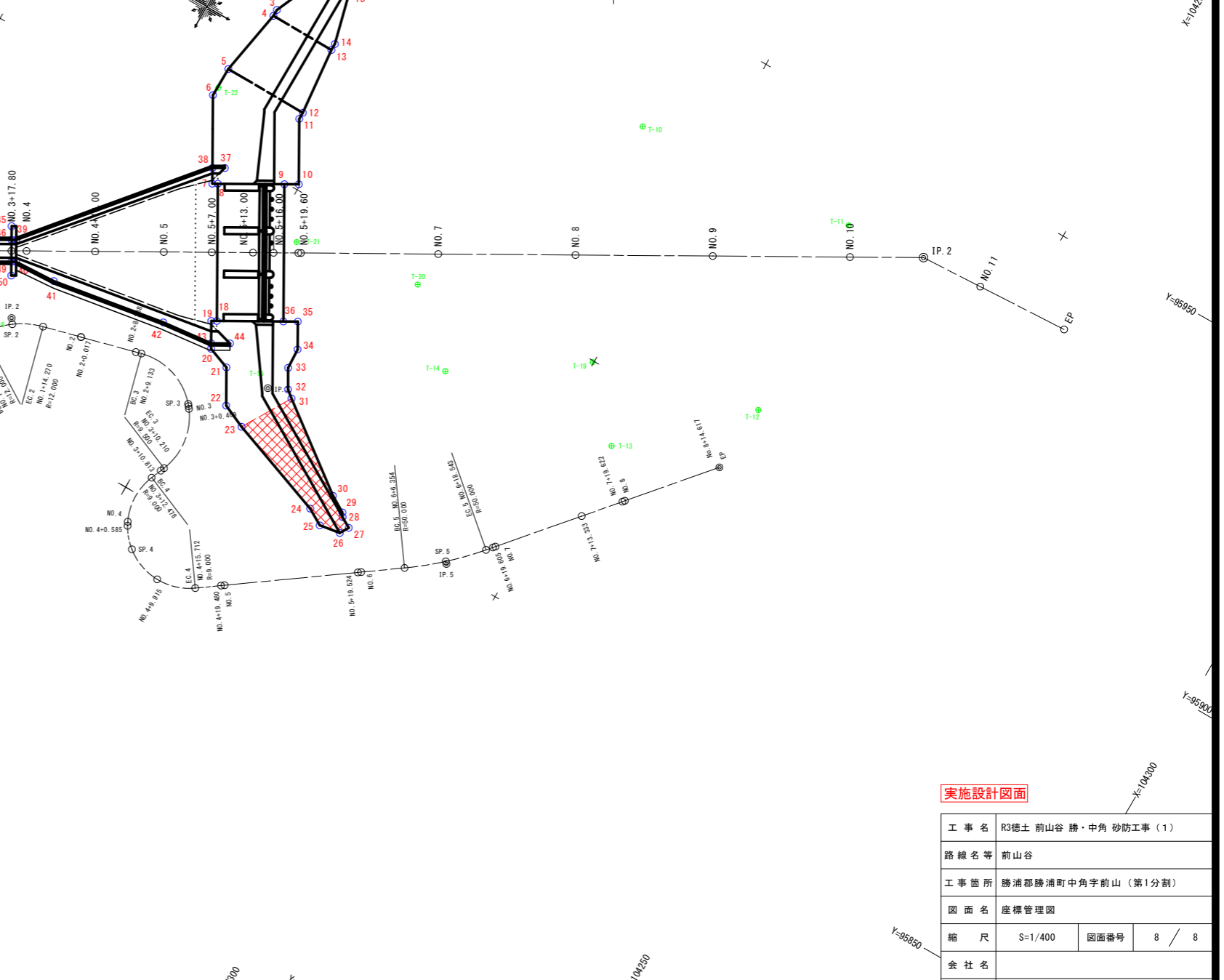
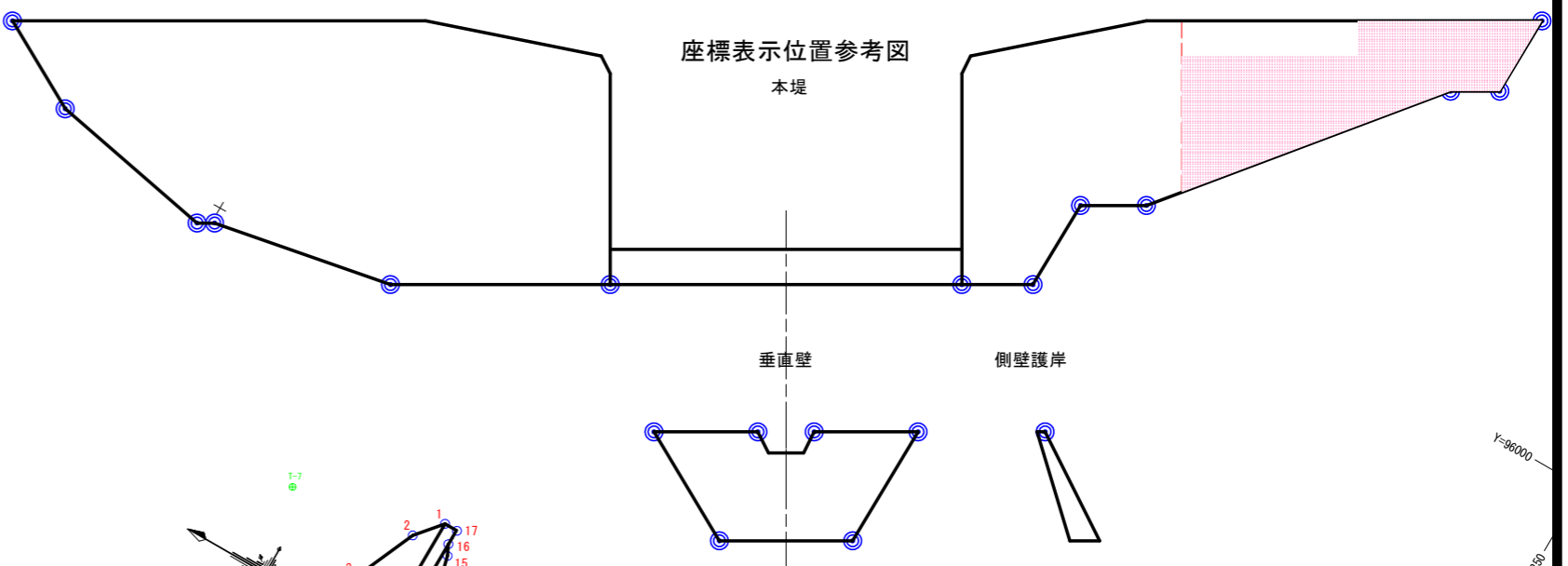
【砂防施設IP・中心線座標】

点名	X座標	Y座標
BP	104452.378	95842.010
IP.1	104428.021	95845.162
IP.2	104266.026	95937.093
EP	104243.054	95938.272
NO.0+9.00	104443.452	95843.165
NO.1	104432.543	95844.577
BC.1	104431.913	95844.658
SP.1	104428.142	95845.524
EC.1	104424.609	95847.099
NO.1+9.80	104423.379	95847.797
NO.2	104414.508	95852.831
NO.2+1.80	104412.942	95853.719
NO.2+13.80	104402.506	95859.642
NO.3	104397.114	95862.702
NO.3+5.80	104392.069	95865.565
NO.3+17.80	104381.633	95871.487
NO.4	104379.719	95872.573
NO.4+10.00	104371.022	95877.509
NO.5	104362.325	95882.444
NO.5+7.00	104356.237	95885.899
NO.5+13.00	104351.019	95888.861
NO.5+16.00	104348.410	95890.341
NO.5+19.60	104345.279	95892.118
NO.6	104344.931	95892.315
NO.7	104327.537	95902.187
NO.8	104310.142	95912.058
NO.9	104292.748	95921.929
NO.10	104275.354	95931.800
NO.11	104256.763	95937.569

【付替道路IP・中心線座標】

点名	X座標	Y座標	点名	X座標	Y座標
BP	104393.505	95838.241	NO.3	104347.967	95864.808
IP.1	104388.996	95843.441	NO.3+0.409	104347.715	95864.485
IP.2	104376.714	95863.017	EC.3	104346.550	95855.185
IP.3	104339.266	95872.846	NO.3+10.813	104346.779	95854.628
IP.4	104359.346	95824.157	BC.4	104347.414	95853.088
IP.5	104303.935	95863.680	NO.4	104347.219	95845.786
EP	104276.511	95895.753	NO.4+0.585	104346.951	95845.266
BC.1	104392.029	95839.943	SP.4	104344.691	95842.609
SP.1	104389.139	95843.547	NO.4+9.915	104339.315	95840.660
NO.0+9.217	104387.782	95845.457	EC.4	104333.868	95842.330
EC.1	104386.535	95847.363	NO.4+19.480	104330.800	95844.518
NO.0+19.895	104382.071	95854.479	NO.5	104330.377	95844.820
NO.1	104382.015	95854.568	NO.5+19.524	104314.482	95856.157
BC.2	104379.238	95858.994	NO.6	104314.095	95856.434
NO.1+6.551	104378.472	95860.076	BC.5	104308.922	95860.123
SP.2	104376.178	95862.287	SP.5	104304.188	95863.956
EC.2	104372.120	95864.223	EC.5	104299.955	95868.335
NO.2	104366.577	95865.678	NO.6+19.605	104299.265	95869.142
NO.2+0.017	104366.561	95865.682	NO.7	104299.008	95869.442
NO.2+8.288	104358.561	95867.782	NO.7+13.333	104290.343	95879.576
BC.3	104357.744	95867.996	NO.7+19.622	104286.256	95884.356
SP.3	104348.178	95865.058	NO.8	104286.010	95884.643

座標管理図 S=1:400



実施設計図面

工事名	R3徳士 前山谷 勝・中角 砂防工事(1)		
路線名等	前山谷		
工事箇所	勝浦郡勝浦町中角字前山(第1分割)		
図面名	座標管理図		
縮尺	S=1/400	図面番号	8 / 8
会社名			
事業者名	徳島県東部県土整備局<徳島>		